
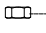
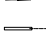

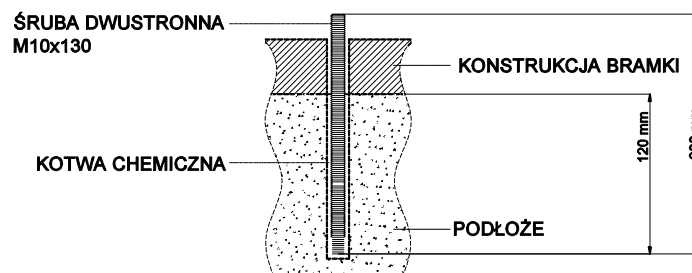
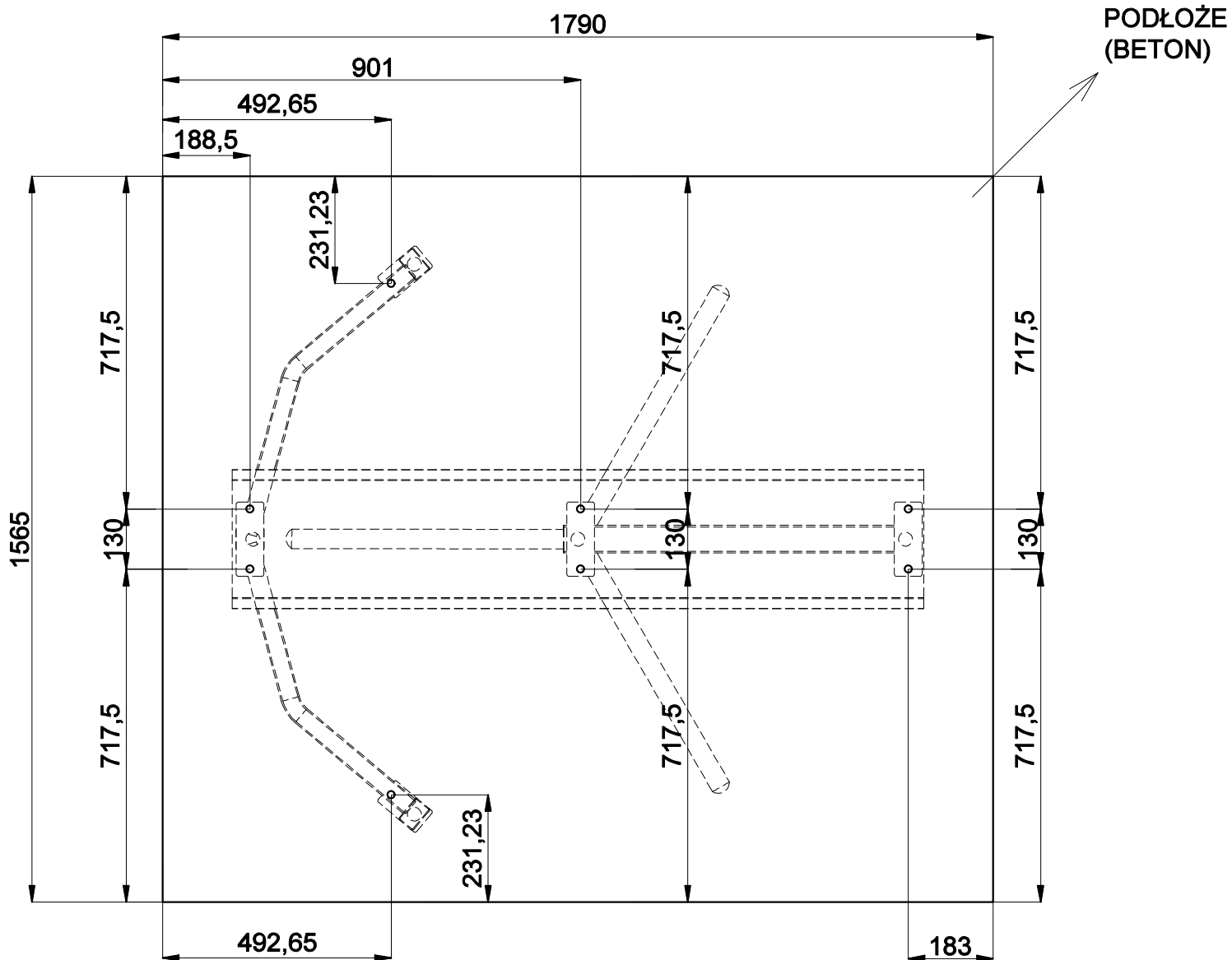


**SZCZEGÓŁY MONTAŻOWE
PRZYTWIERDZENIA BRAMKI DO PODŁOŻA**

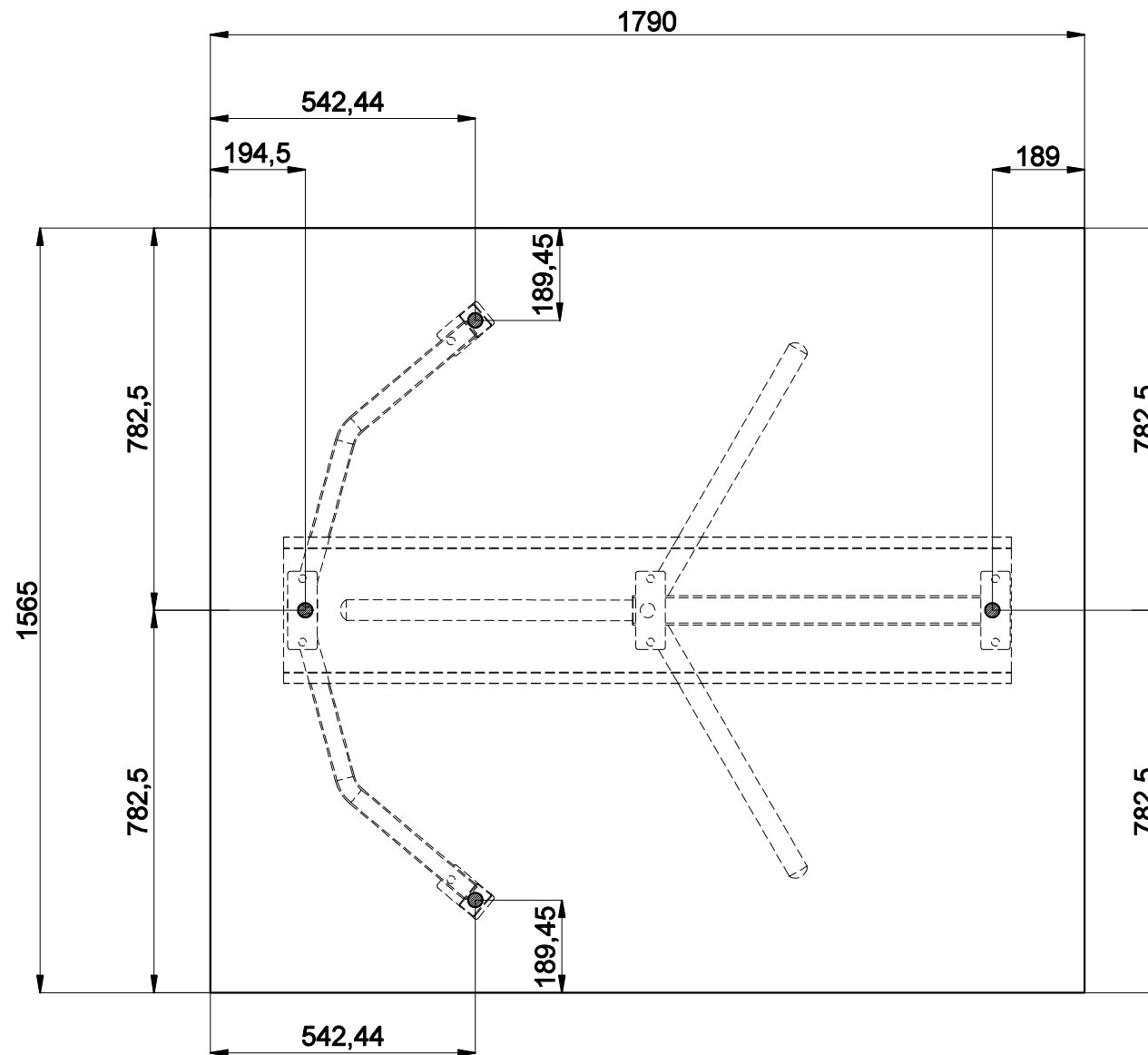
-  NAKRĘTKA M10 (ZAMKNIĘTA)
-  NAKRĘTKA M10
-  PODKŁADKA SPRĘŻYNOWA M10
-  PODKŁADKA M10





WSZYSTKIE
WYMIARY W MM

UWAGA: Zaznaczenie i wywiercenie otworów montażowych powinno się odbyć po złożeniu i poprawnym ustawieniu furty w miejscu instalacji. Dzięki temu proces montażu jest prostszy i bardziej dokładny.



WSZYSTKIE
WYMIARY W MM

UWAGA: Prowadzenie przewodów może się odbywać przy użyciu któregokolwiek z zaznaczonych obszarów. Długość przewodu powinna wynosić minimum 4m od ziemi.